

MASTERCOOK

ISTRUZIONI DI MONTAGGIO

| KEYKY8540MF

BBQ A CARBONE BARREL



FR
DONNEZ
OU
RECYCLEZ



OU



OU



Adresses sur quefairedemesdechets.fr

Importato da:
Brigest SRL
Via Lecce snc
73024 Maglie (Lecce) Italy
P.IVA: 03648000754
info@brigos.com
Made in PRC



8 052536 520288



AVVERTENZE

Leggere attentamente queste informazioni prima dell'installazione o dell'uso di questo prodotto. L'uso di questo barbecue richiede un minimo di supervisione e di precauzione (vedere le raccomandazioni qui sotto). Fate attenzione all'ambiente, una giornata all'aria aperta non deve essere causa di distruzione o di inquinamento. Al primo utilizzo, riscalda il tuo barbecue per 30 minuti. Così facendo, la vernice si stabilizzerà e questo emanerà un odore, ma solo quando si accende questa prima volta.

IMPORTANTE:

La vostra griglia per il barbecue è ora pronta per funzionare e vi sarà di grande utilità.

Per la vostra sicurezza, **SI PREGA DI NOTARE:**

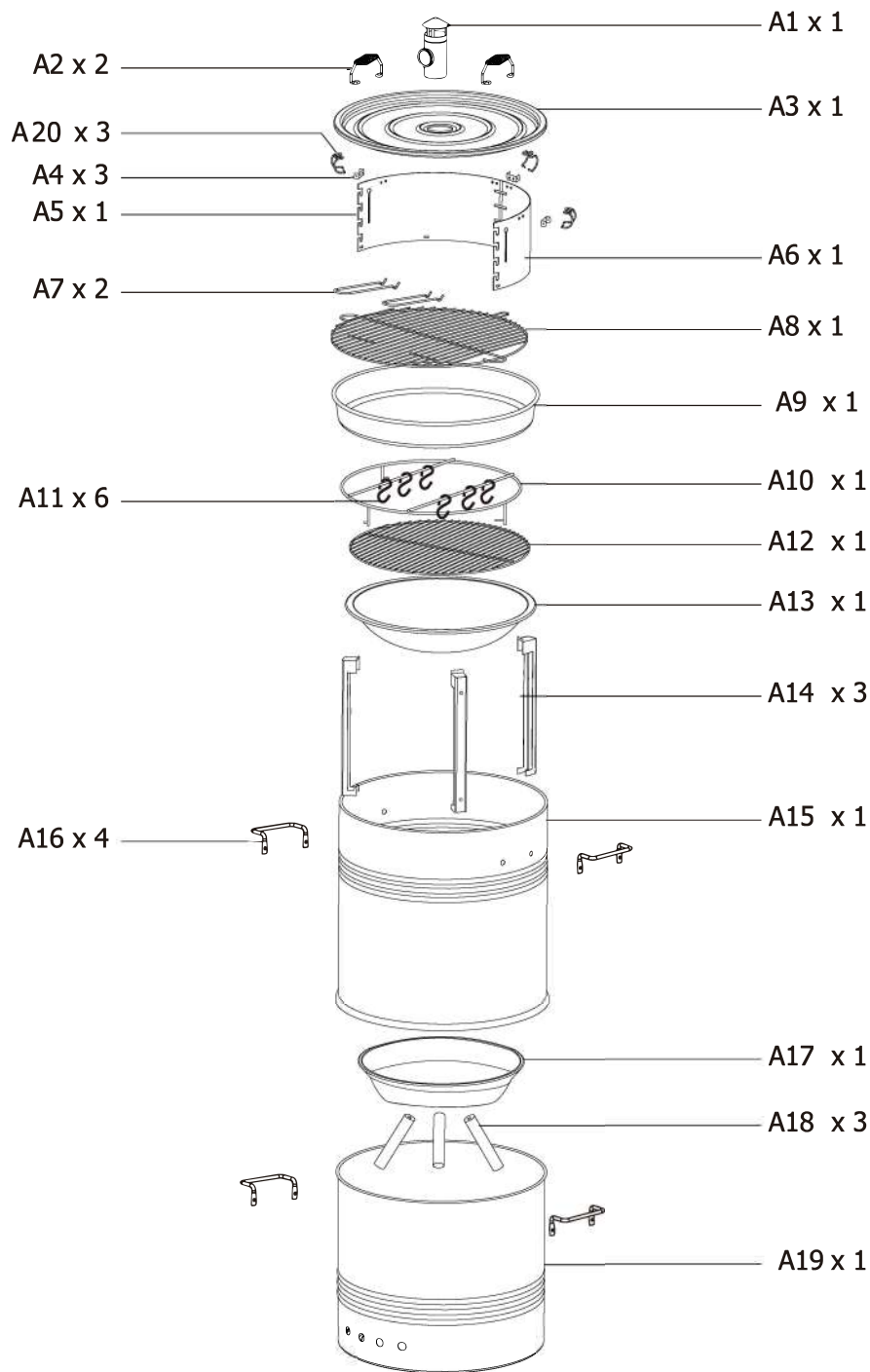
- 1. Non usare al chiuso!**
- 2. ATTENZIONE!** Non usare alcool o benzina per accendere o riaccendere! Usare solo accendifuoco conformi alla norma EN 1860-3!
- 3. ATTENZIONE!** Tenere lontani i bambini e gli animali domestici.
- 4.** Ogni anno viene segnalato un gran numero di incidenti. Le ustioni sono particolarmente gravi nei bambini piccoli, perché a causa della loro altezza, il loro viso è quasi sempre allo stesso livello del fuoco.
- 5.** In una giornata di vento, girate il vostro barbecue in modo che il vento non possa provocare scintille.
- 6.** Per garantire la sicurezza, non spruzzare mai acqua fredda vicino al focolare in ghisa.
- 7.** Il barbecue deve essere installato su una base sicura e piana prima dell'uso.
- 8.** La quantità massima di bricchetti per il barbecue: 1,2kg.
- 9.** Raccomandazione: Il barbecue deve essere riscaldato e il combustibile mantenuto rosso per almeno 30 minuti prima della prima cottura sul barbecue.
- 10. ATTENZIONE! Questo barbecue diventerà molto caldo, non muoverlo durante il funzionamento. Non utilizzare il barbecue in uno spazio ristretto e/o abitabile, ad esempio case, tende, roulotte, camper, barche. Pericolo di morte per avvelenamento da monossido di carbonio.**






COME ACCENDERE IL CARBONE?







Alcuni consigli: La legna non può essere usata per cucinare, si può usare solo la carbonella.

- Aggiungi il tuo carbone. Usare la carbonella che rispetta le leggi vigenti. La carbonella deve essere posizionata 2 cm sotto la griglia nella sua posizione più bassa.
- Il metodo più semplice per accendere la carbonella è quello di utilizzare gli accendini per barbecue che si trovano facilmente nei negozi.
- **Non cucinare prima che il combustibile abbia uno strato di cenere.**
- Vi ricordiamo ancora una volta di non versare liquidi infiammabili sulla carbonella per accendere o riaccendere il barbecue.
- **Per ovvie ragioni di sicurezza, ti consigliamo vivamente di non spostare la griglia del barbecue una volta che è in funzione.**

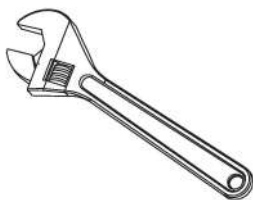
LISTA COMPONENTI



A21		M6 x 16mm	x 4
A22		Ø6 x 16mm	x 12
A23		M6	x 12
A24		M5 x 12mm	x 12
A25		M5 Nut	x 6

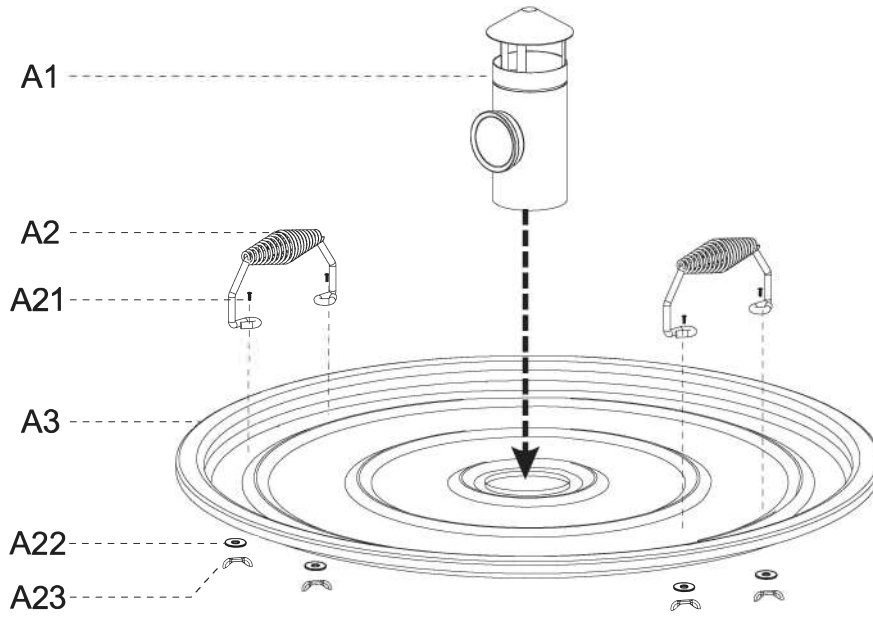
A26		M6 x 12mm	x 8
A27		M5	x 6
A28		M6 x 30mm	x 3
A29		M3 x 10mm	x 6
A30		M3 Nut	x 6
A31		Ø6 x 25mm	x 3

ATTREZZI NECESSARI, NON INCLUSI

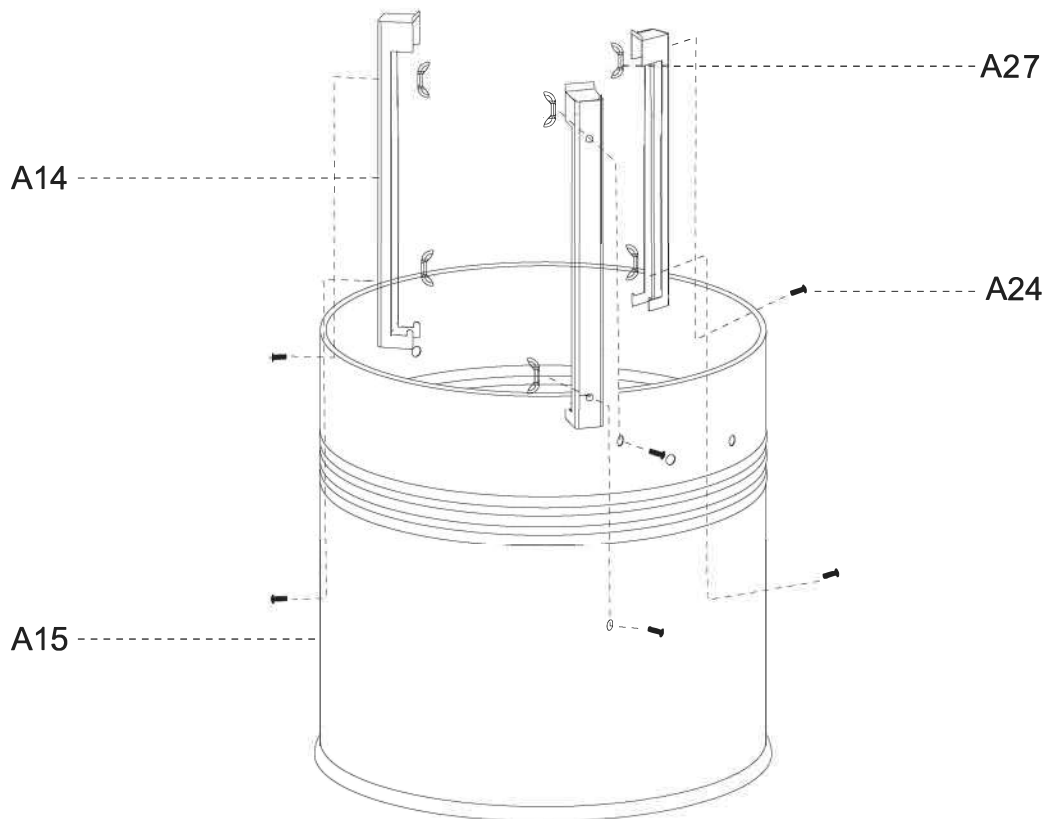


MONTAGGIO

1

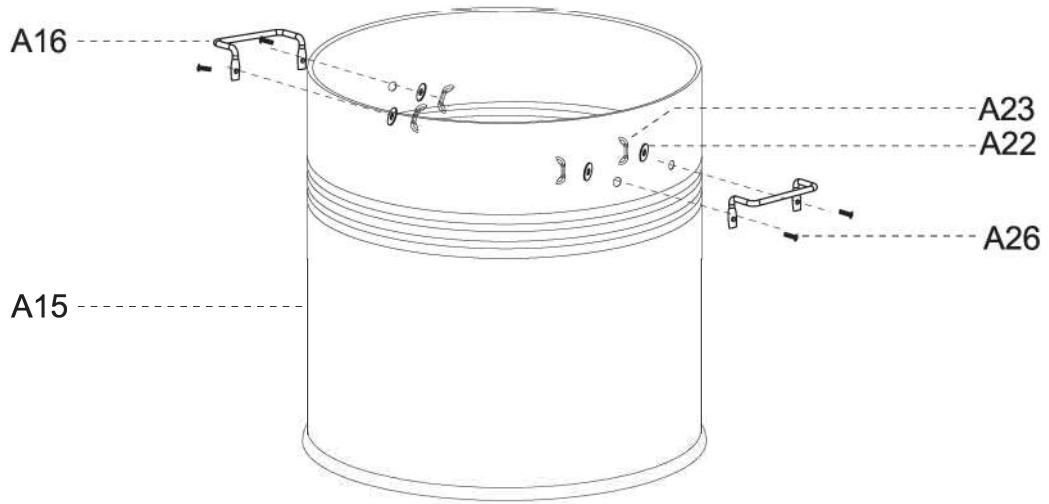


2

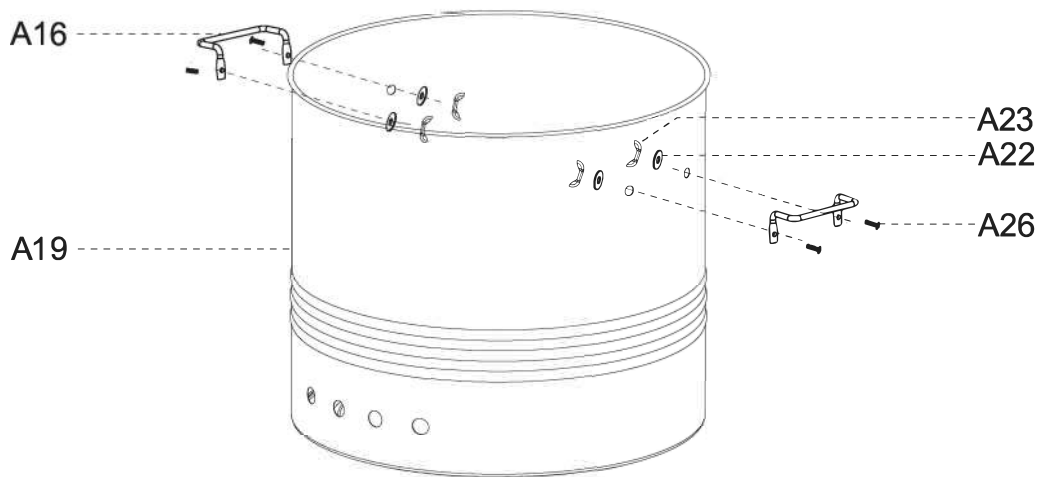


MONTAGGIO

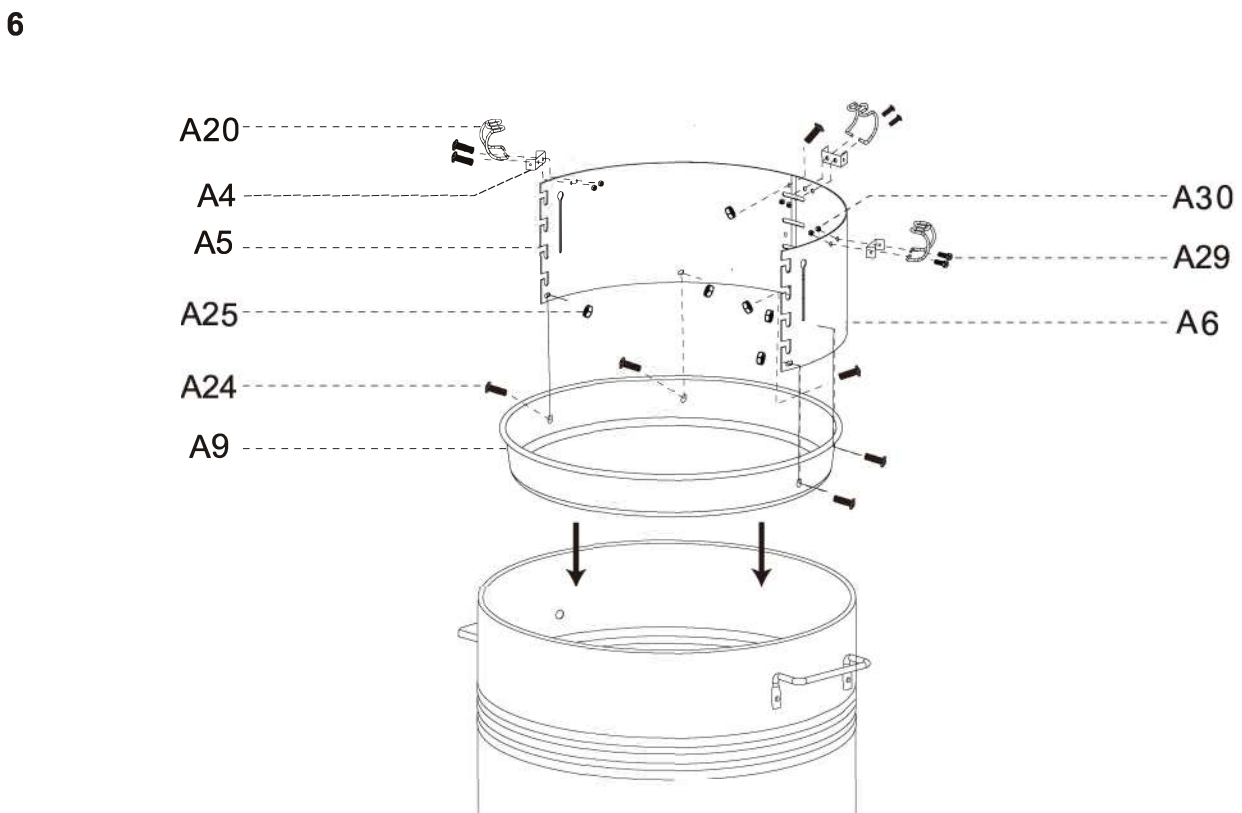
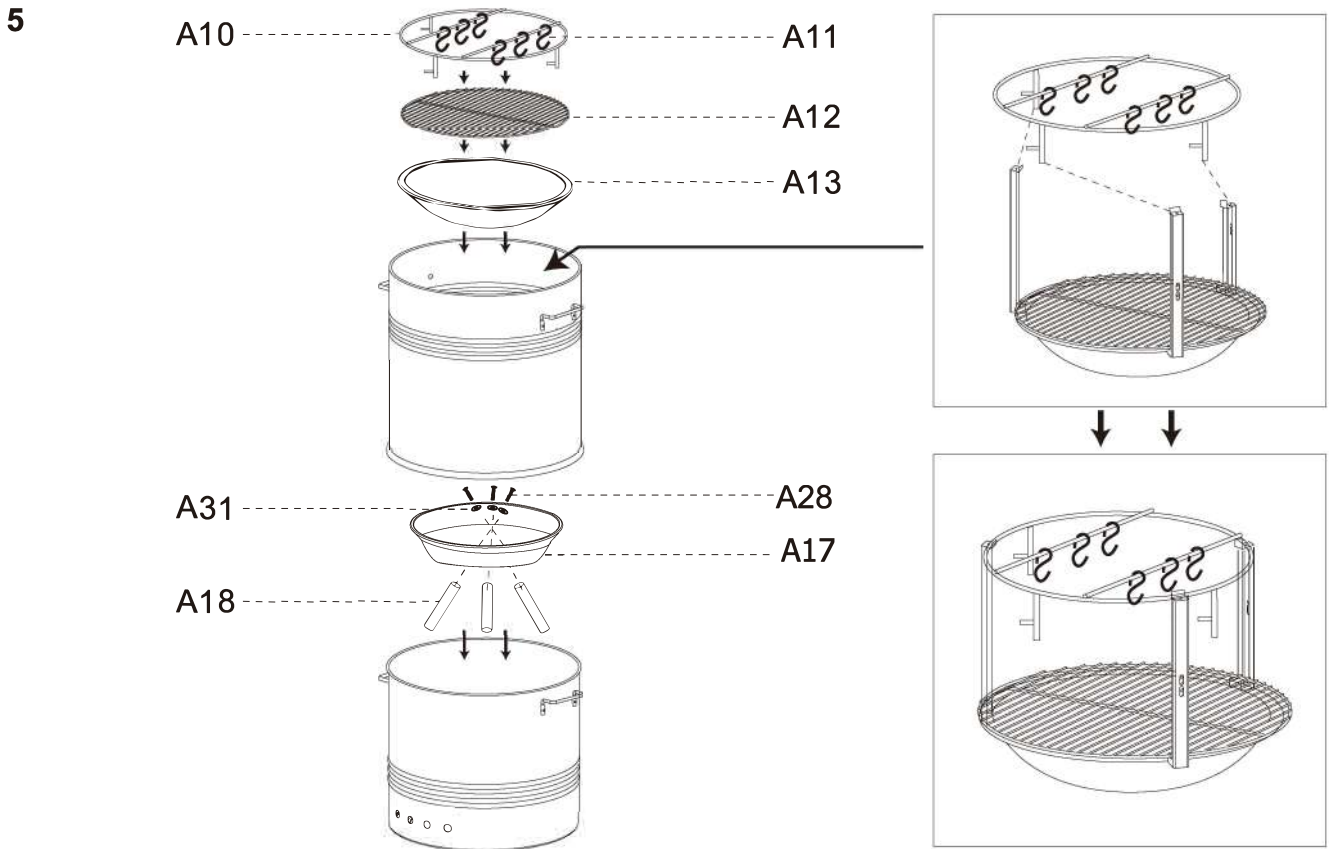
3



4

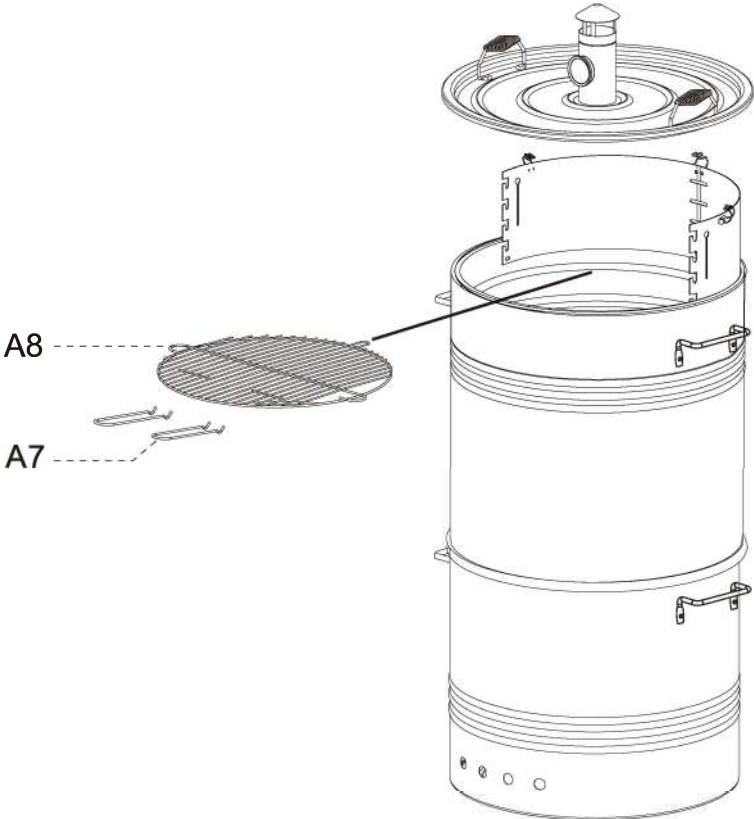


MONTAGGIO

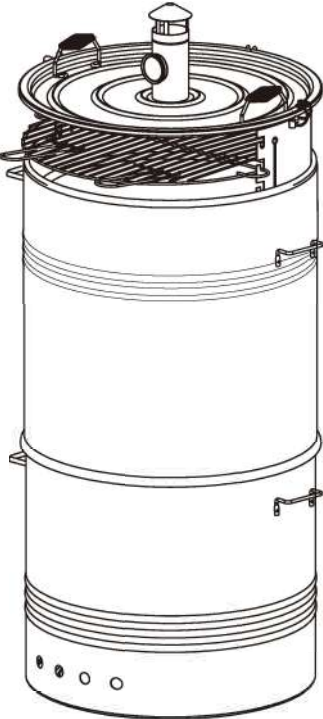


MONTAGGIO

7

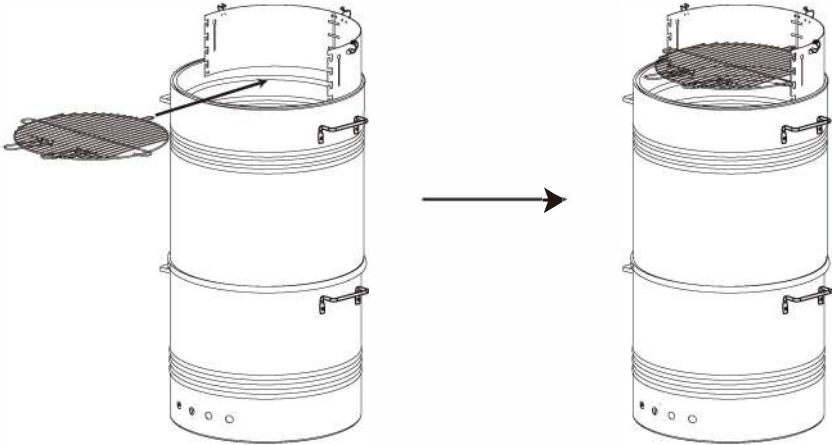


8

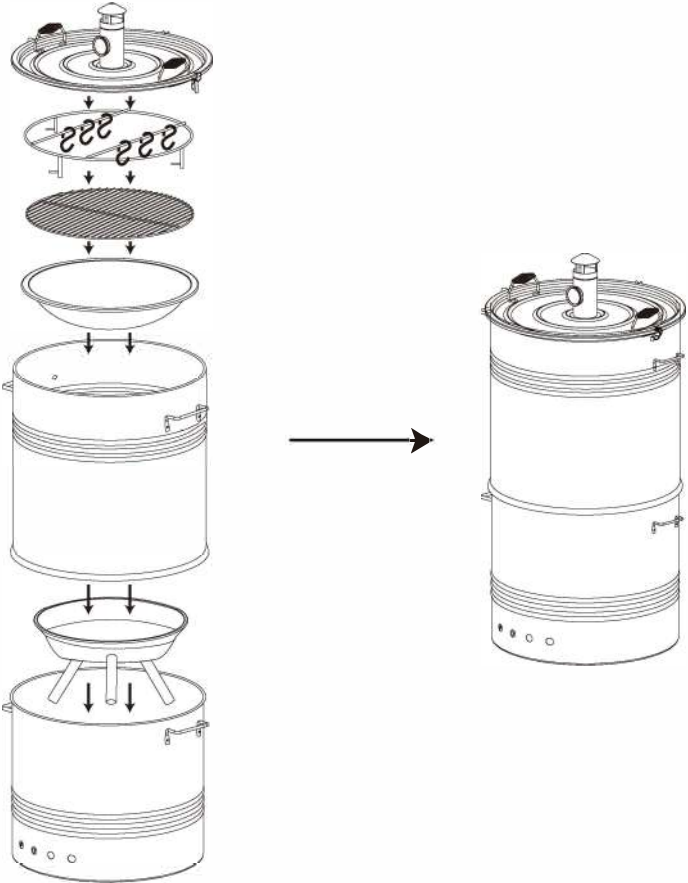


MONTAGGIO

BARREL BBQ

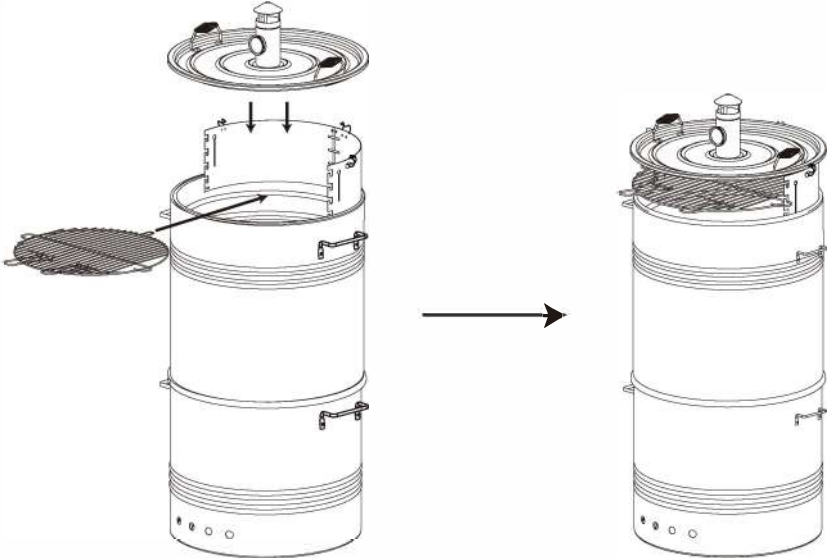


AFFUMICATORE



MONTAGGIO

FORNO PIZZA

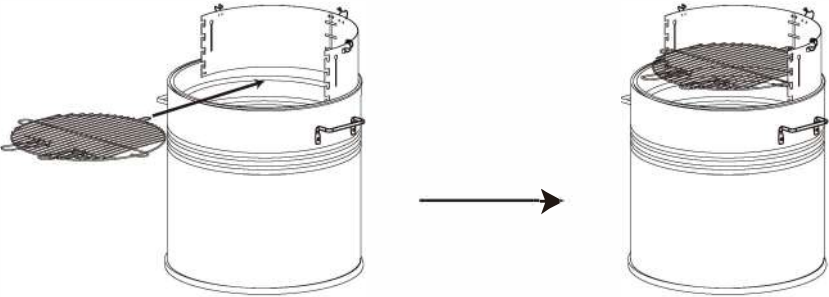


FOCOLARE

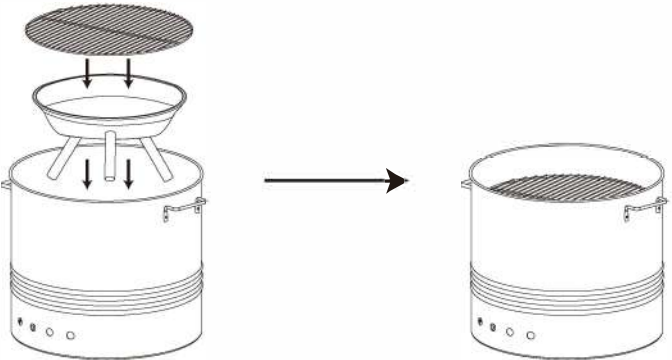


MONTAGGIO

**MODALITA'
MINI BARREL BBQ A**



**MODALITA'
MINI BARREL BBQ B**



MASTERCOOK

Importato da:
Brigest SRL
Via Lecce snc
73024 Maglie (Lecce) Italy
P.IVA: 03648000754
info@brigos.com
Made in PRC



Adresses sur quefairedemesdechets.fr